

## Achim Danino Planung und Entwicklung

Dürenerstraße 19a 52428 Jülich  
 Tel. 02461-55703  
 Fax. 02461-55706

Kunde: Projekt: Druckplatten-Reinigungsanlage

Anlage:

Anschlußwerte	Verdrahtungsfarben	Hinweise
Anschlußleistung:        kW max. Vorsicherung: 35    A Netzspannung: 3x400V/N/PE V    50 Hz Steuerspannung:        230 VAC    24 VDC Signalspannung:         V	Hauptstrom:            Schwarz Steuersp. 230VAC:        Rot Steuersp. 0-60 VAC:      Braun Steuersp. 0-24VDC:      + Blau / - Blau-weiss Messleitungen:          Weiss Fremdspannung:         Orange Schutzleiter:            Grün-Gelb Neutralleiter:            Hellblau	Schutzvorrichtungen sind vor Inbetriebnahme zu überprüfen Motorschutzschalter und therm. Auslöser sind auf den Nennstrom des jeweiligen Verbrauchers einzustellen. Die Drehrichtung der Antriebe sind in Verbindung mit den Maschinenlieferanten zu prüfen. Die Schutzmaßnahmen sind nach VDE 0100 bzw. nach Vorschriften des örtlichen EVUs oder werksinternen Vorschriften vorzunehmen. Sämtliche Klemmstellen sind auf festen Sitz zu überprüfen und gegebenenfalls nachzuziehen. Alle mit # bezeichneten Leitungen sind kurzschlußfest verlegt.

				Datum	09.08.00			KUNDE:	Druckplatten-Reinigungsanlage	Deckblatt		
				Bearb.	ADA							
				Gepr.								
Zust.	Anderung	Datum	Name	Zeit	09:14	Urspr.	Ers. f.	Ers. d.		.1	8 96 1068	Blatt: 1+

	1	2	3	4	5	6	7	8	
A									A
B									B
C									C
D									D
E									E
F									F
			Datum	09.08.00	KUNDE:		Druckplatten-Reinigungsanlage	Reserveblatt	
			Bearb.	ADA					
			Gepr.						
Zust.	Anderung	Datum	Name	Zeit	09:14	Urspr.	Ers. f.	Ers. d.	
1	2	3	4	5	6	7	8	Blatt: 1+	

# Reserveblatt



A

A

B

B

C

C

D

D

E

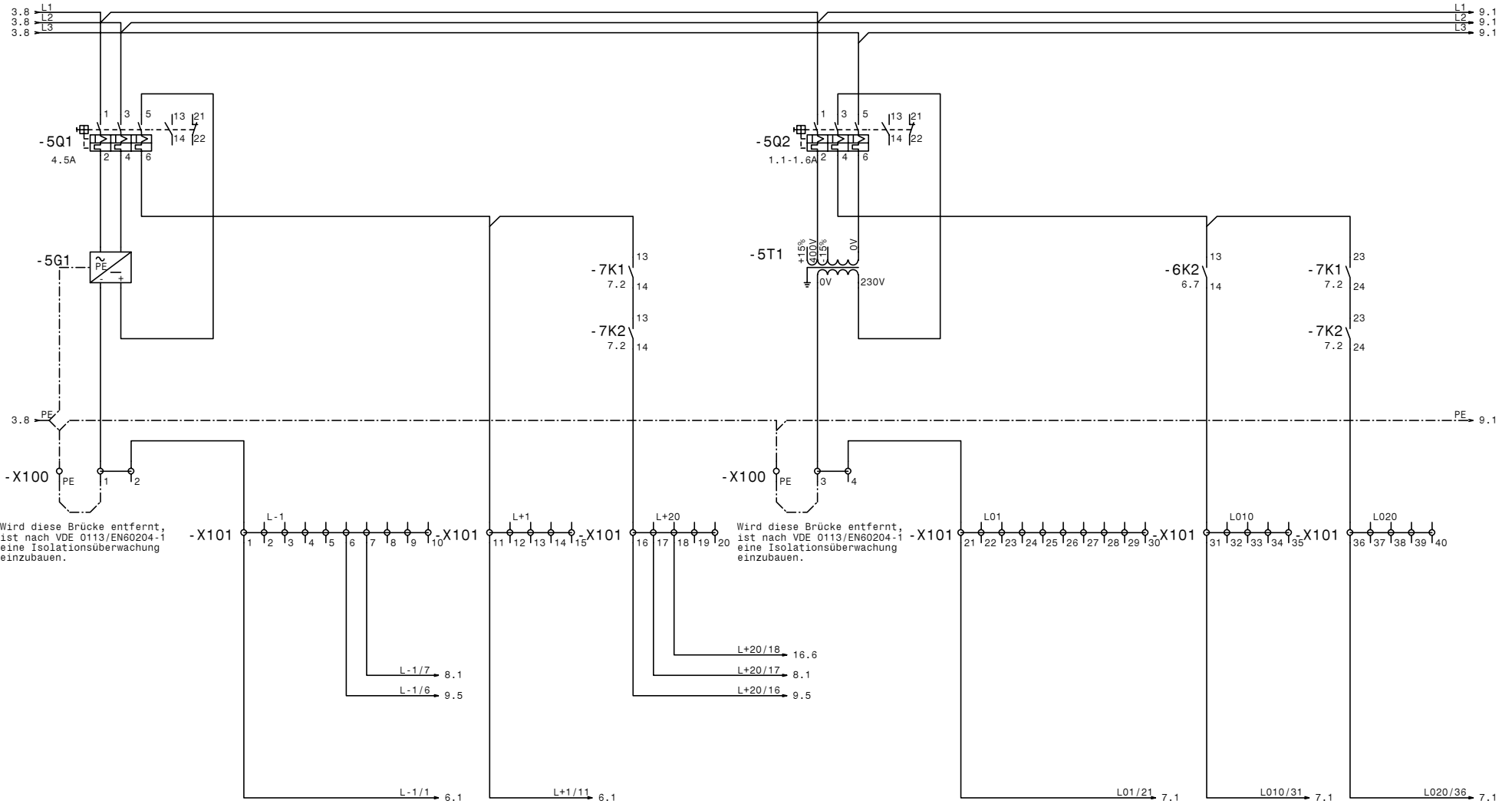
E

F

F

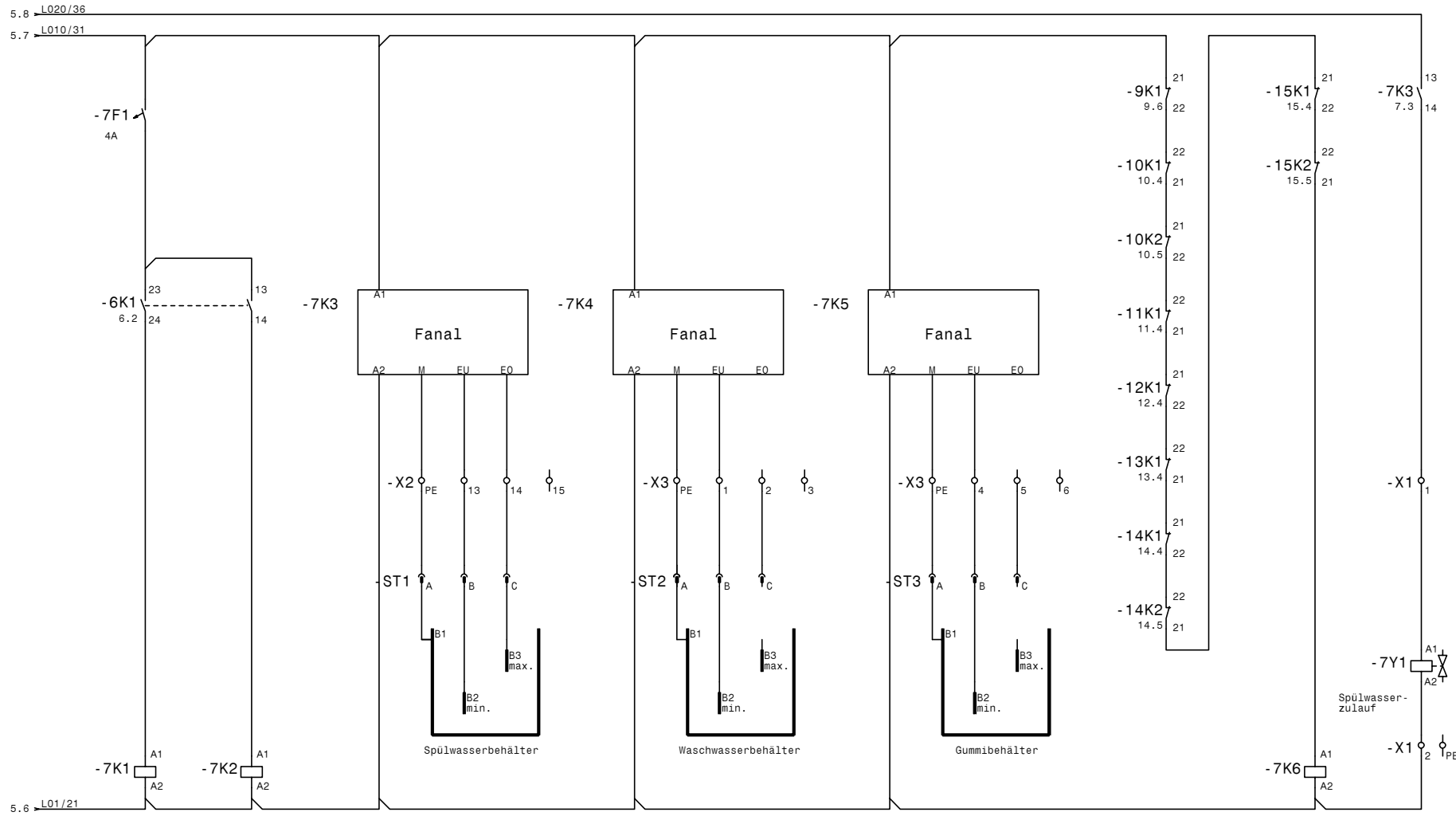
# Reserveblatt

			Datum	09.08.00	KUNDE :			Druckplatten-Reinigungsanlage	Reserveblatt	
			Bearb.	ADA						
			Gepr.							
Zust.	Anderung	Datum	Name	Zeit	09:14	Urspr.	Ers. f.	Ers. d.	.4 8 96 1068 Blatt: 1+	
1	2	3	4	5	6	7	8			



				Datum	09.08.00		KUNDE :		Druckplatten-Reinigungsanlage		Steuerspannung			
				Bearb.	ADA						24VDC u. 230VAC			
				Gepr.										
Zust.	Anderung	Datum	Name	Zeit	09:14	Urspr.	Ers. f.	Ers. d.			.5		8 96 1068	Blatt: 1+
1									5	6	7		8	





5.4	13	14
5.7	23	24
	33	34
	43	44
6.3	51	52
6.8	61	62
	71	72
	81	82

7.8	13	14
	21	22

12.4	13	14
16.7	21	22

13.4	13	14
16.7	21	22

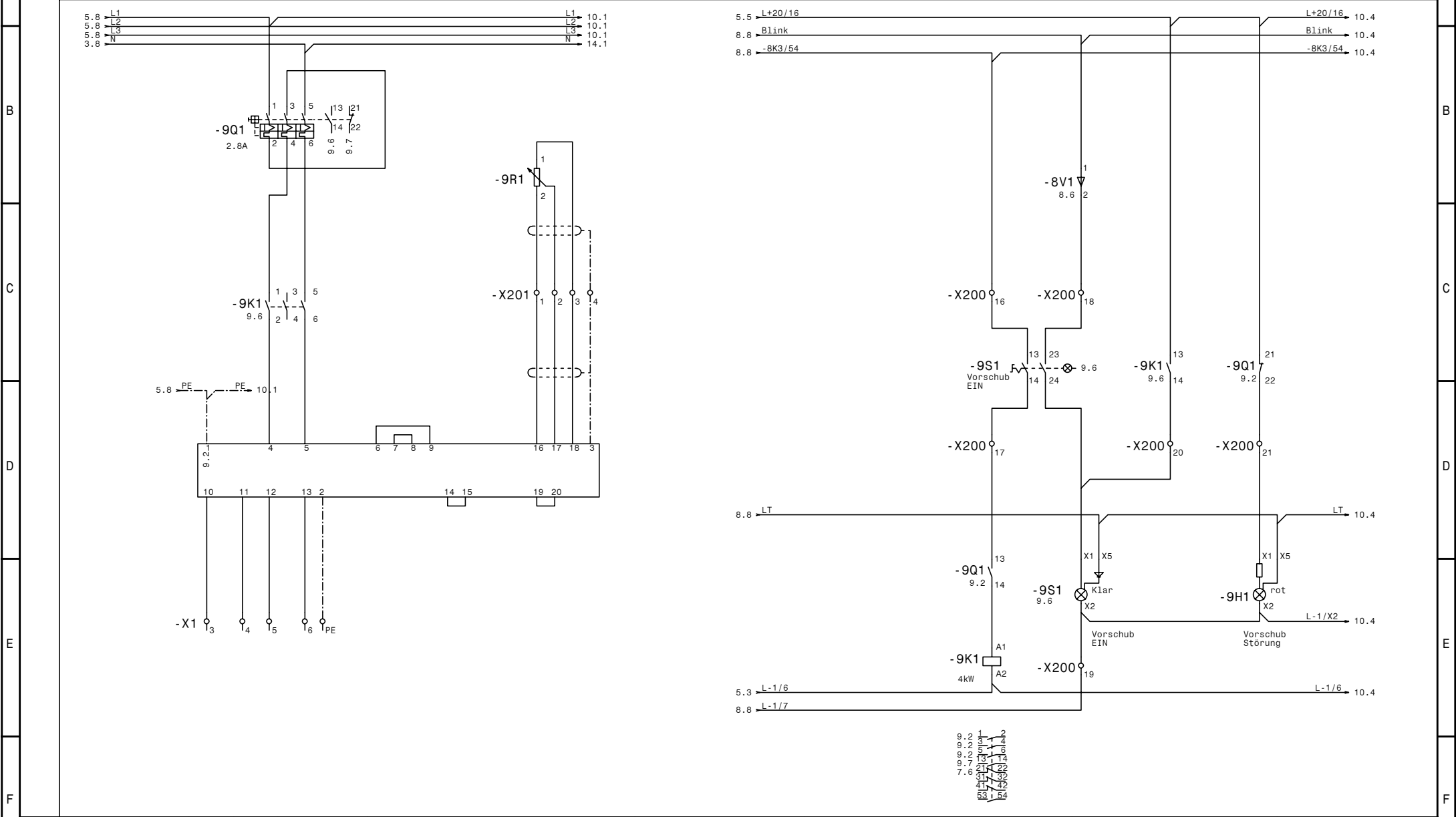
6.3	13	14
	21	22
	31	32
	43	44

				Datum	09.08.00	KUNDE :		Druckplatten-Reinigungsanlage		Niveauüberwachung Behälter 1			
				Bearb.	ADA								
				Gepr.									
Zust.	Anderung	Datum	Name	Zeit	09:14	Urspr.	Ers. f.	Ers. d.			.7	8 96 1068	Blatt: 1+
1				2		3		4	5	6	7	8	

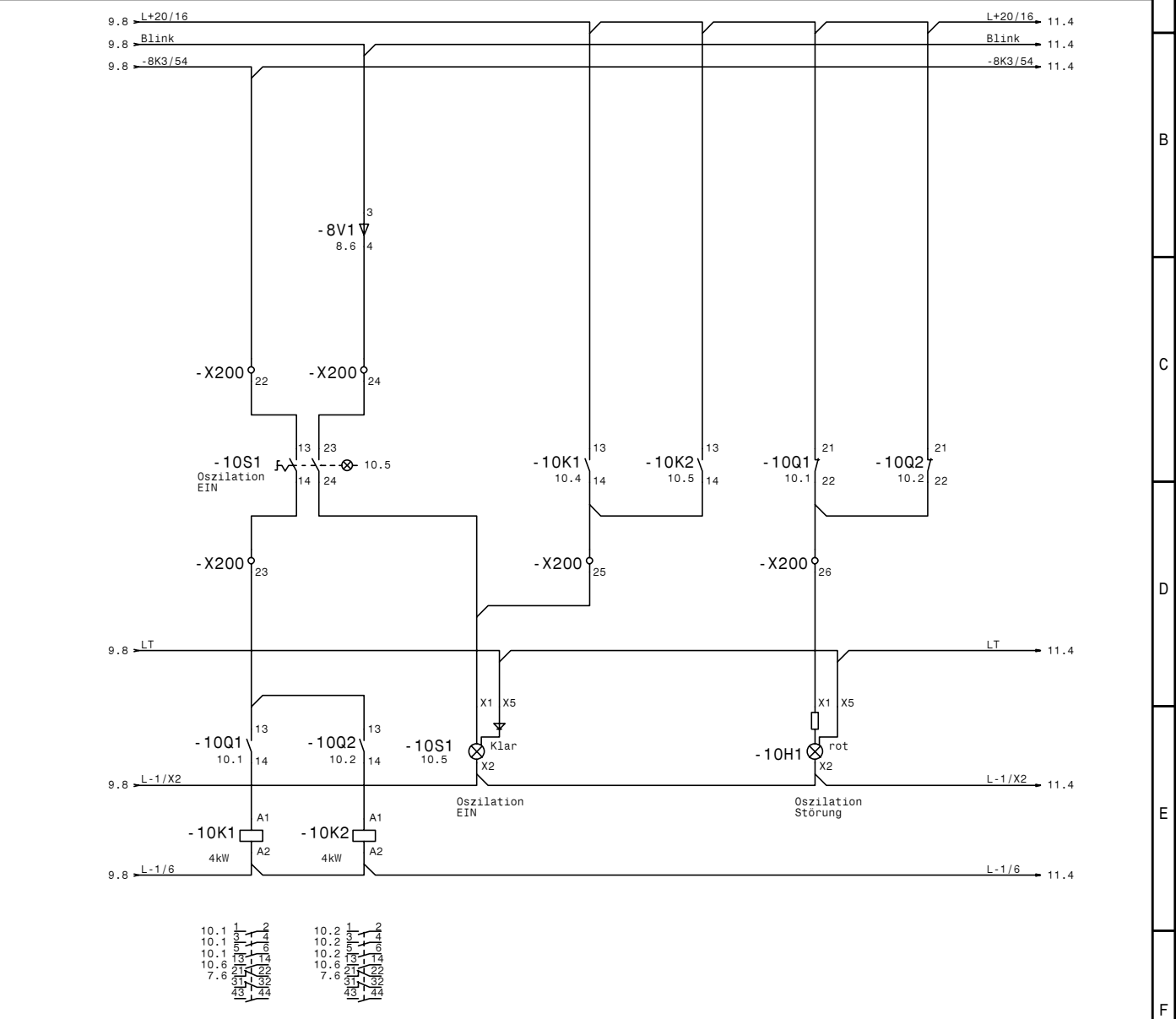
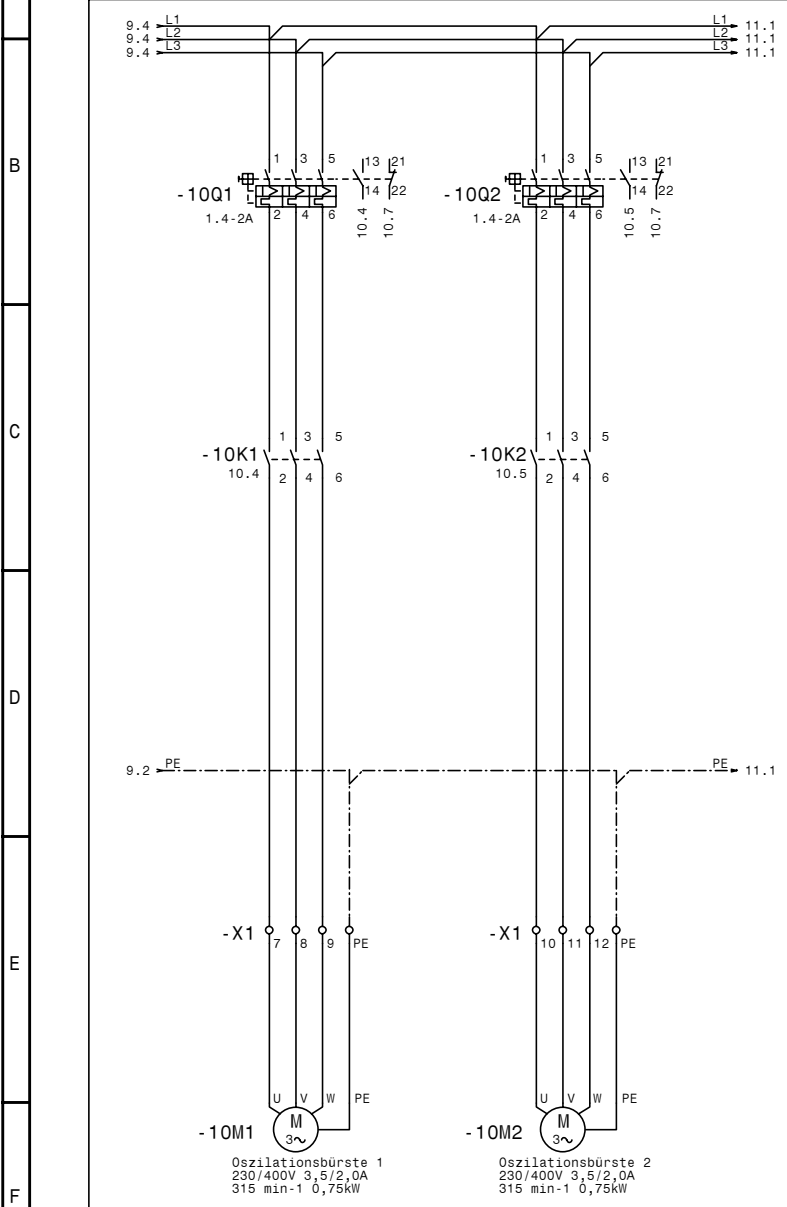
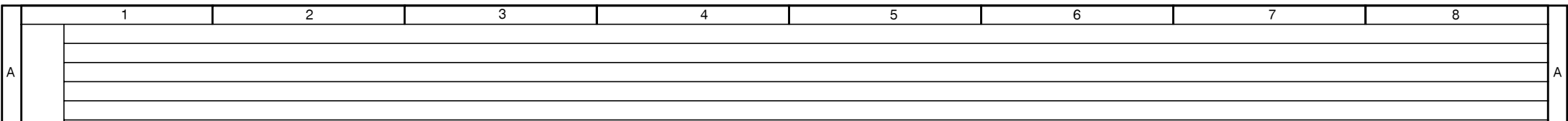




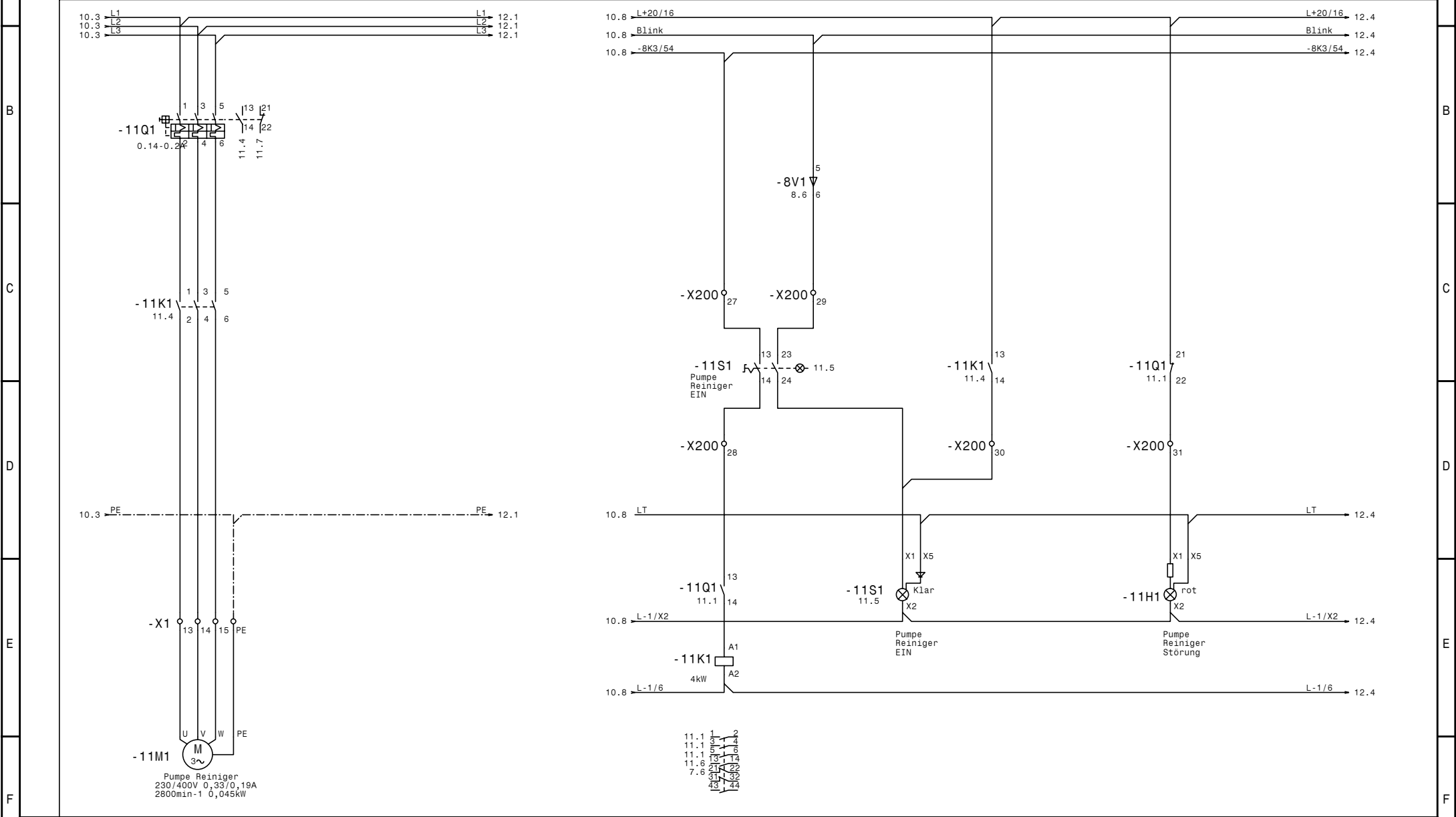
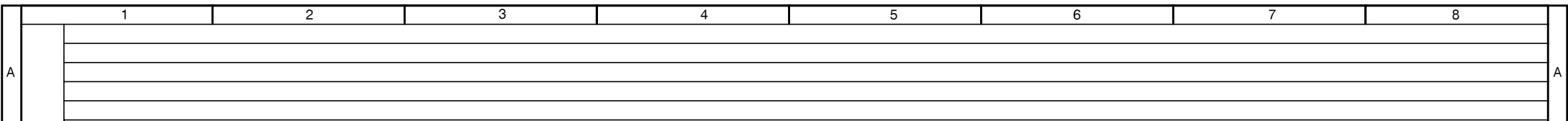
1	2	3	4	5	6	7	8
---	---	---	---	---	---	---	---



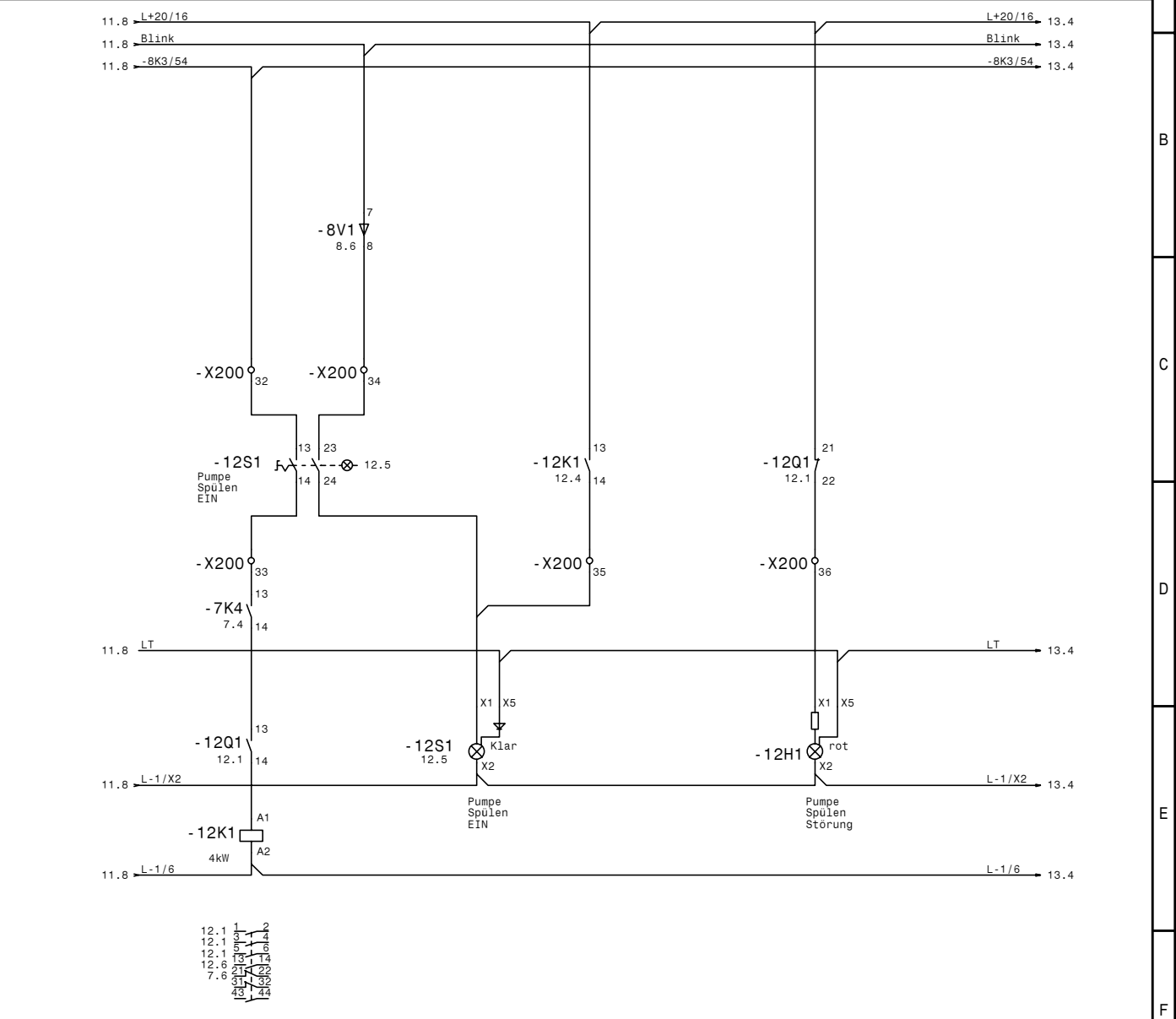
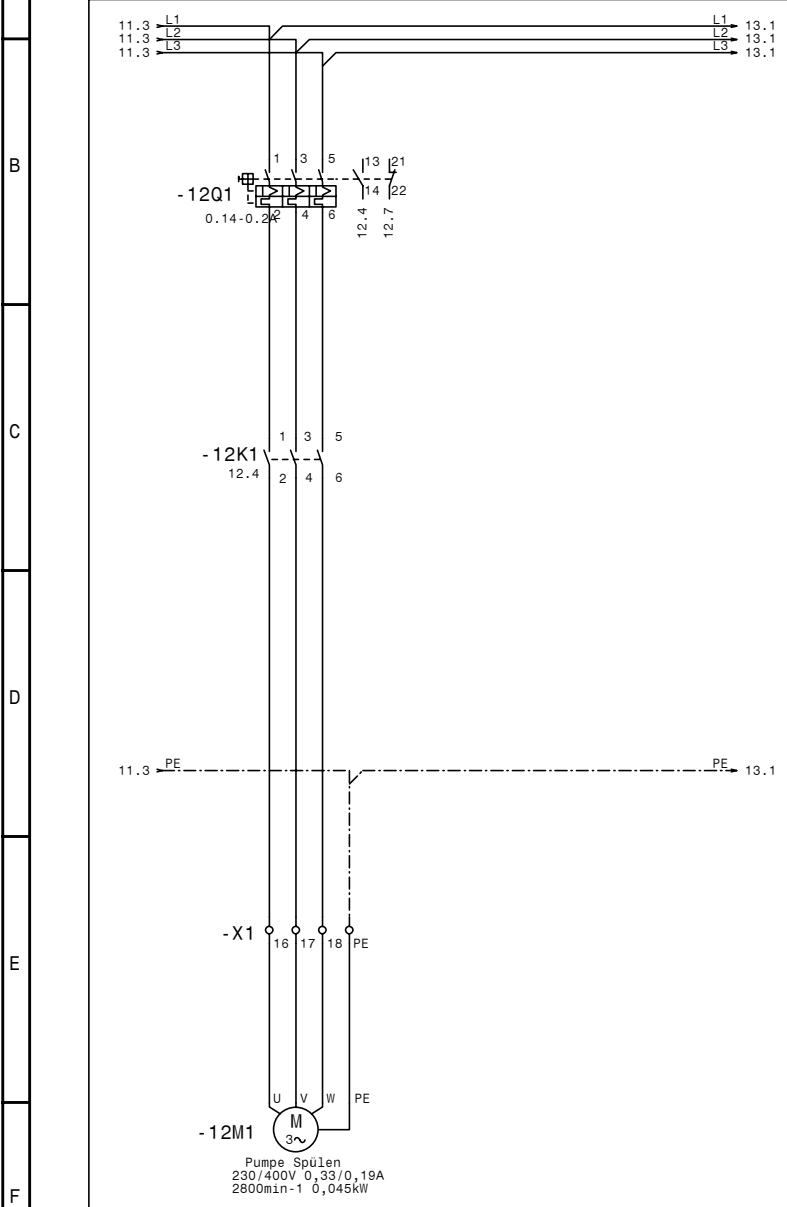
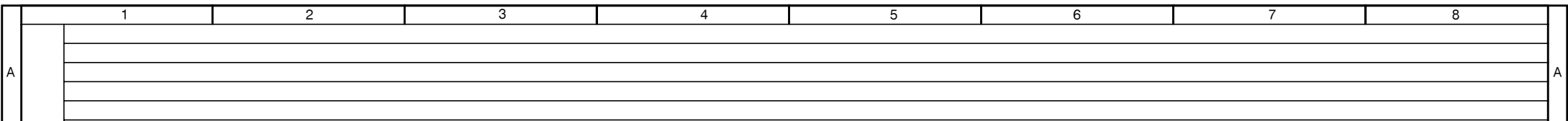
		Datum 09.08.00		KUNDE :		Druckplatten-Reinigungsanlage		Vorschubantrieb			
		Bearb. ADA									
		Gepr.									
Zust.	Anderung	Datum	Name	Zeit	Urspr.	Ers. f.	Ers. d.			.9	8 96 1068
1								5	6	7	8



				Datum	09.08.00		KUNDE :		Druckplatten-Reinigungsanlage		Oszilationsbürsten	
				Bearb.	ADA							
				Gepr.								
Zust.	Anderung	Datum	Name	Zeit	09:14	Urspr.	Ers. f.	Ers. d.			.10	8 96 1068
1									5	6	7	8

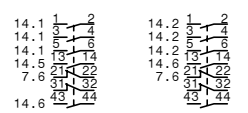
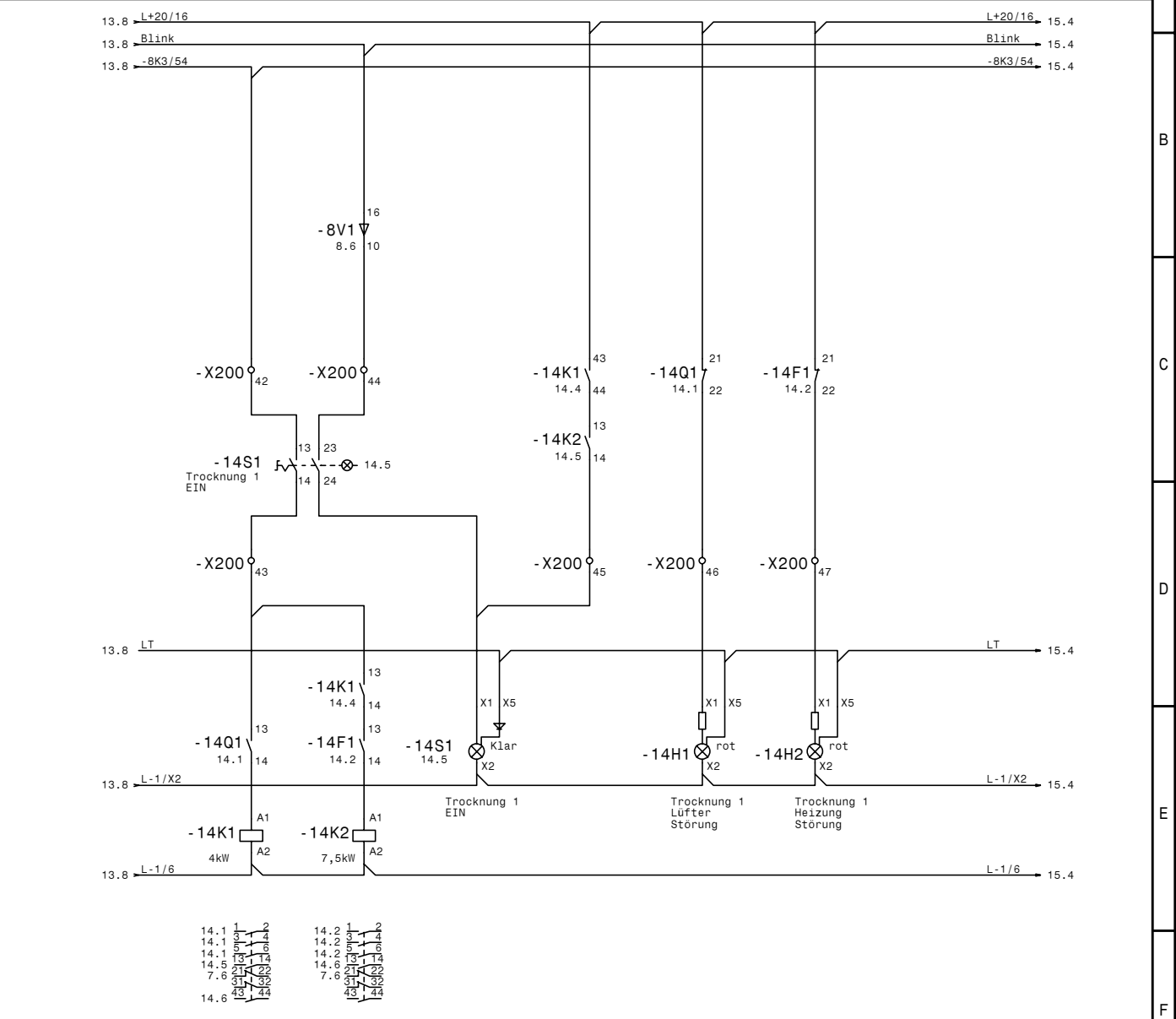
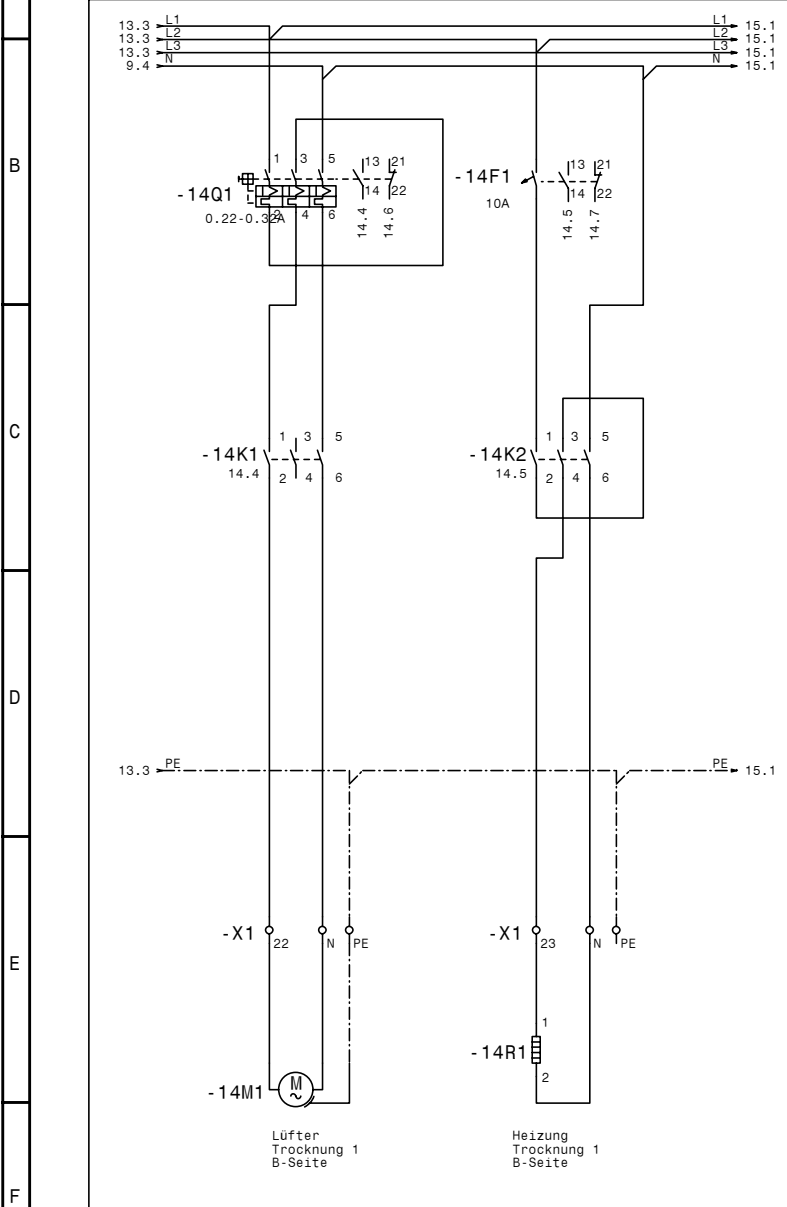
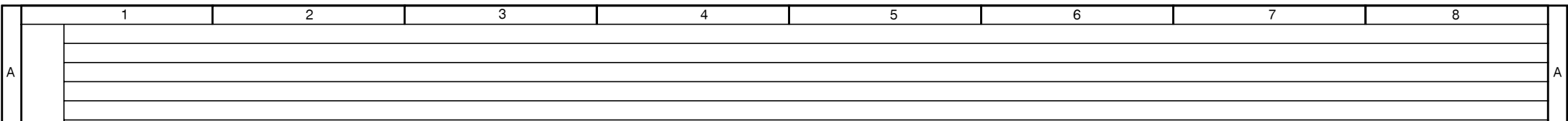


				Datum	09.08.00	KUNDE :		Druckplatten-Reinigungsanlage	Pumpe Reiniger		
				Bearb.	ADA						
				Gepr.							
Zust.	Anderung	Datum	Name	Zeit	09:14	Urspr.	Ers. f.	Ers. d.			.11 8 96 1068 Blatt: 1+
1	2	3	4	5	6	7	8	9	10	11	12



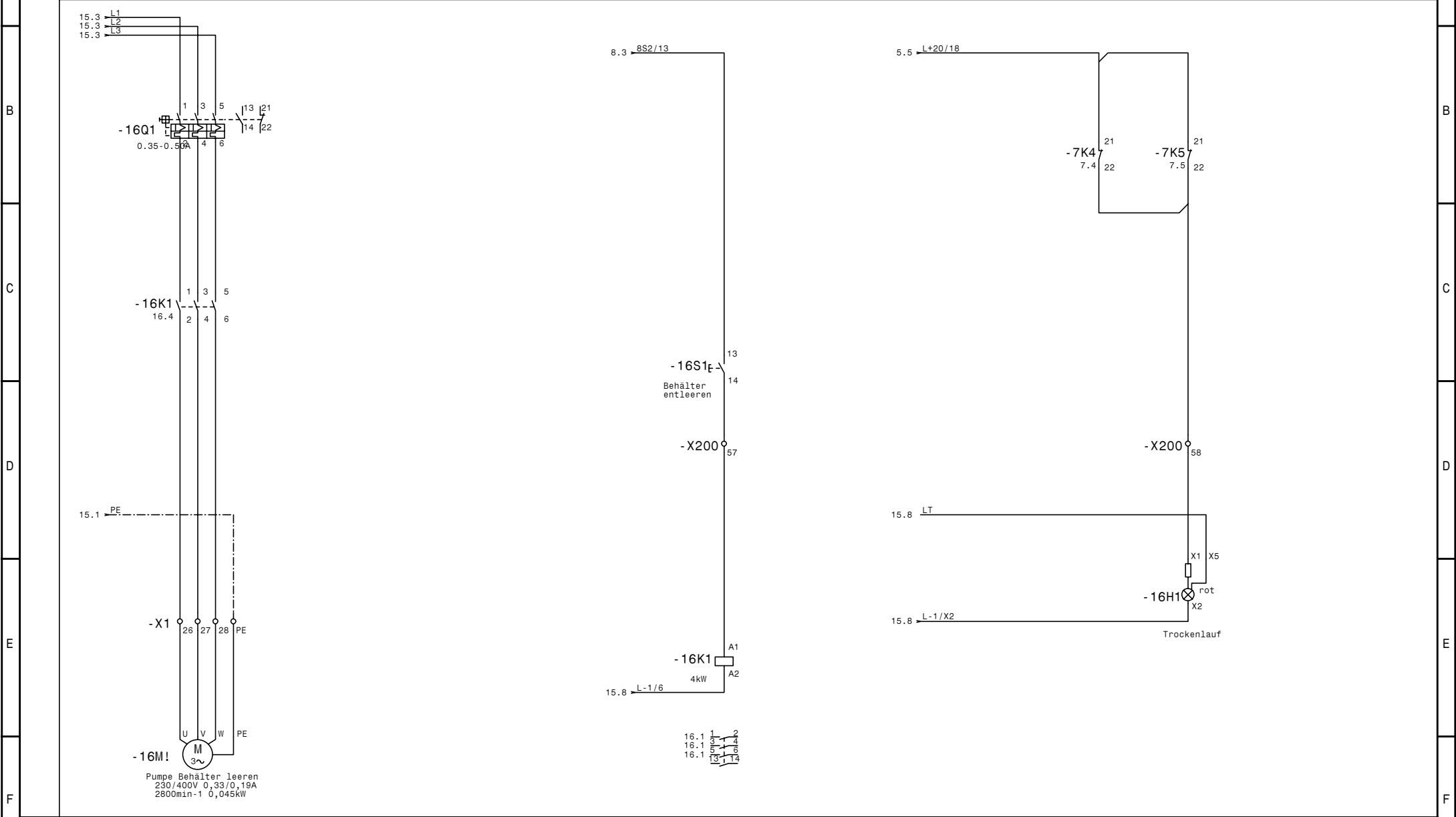
				Datum	09.08.00		KUNDE :		Druckplatten-Reinigungsanlage		Pumpe Spülen			
				Bearb.	ADA									
				Gepr.										
Zust.	Anderung	Datum	Name	Zeit	09:14	Urspr.	Ers. f.	Ers. d.						
1									5	6	7	.12	8 96 1068	Blatt: 1+





				Datum	09.08.00		KUNDE :		Druckplatten-Reinigungsanlage		Trocknung 1 Bedienseite			
				Bearb.	ADA									
				Gepr.										
Zust.	Anderung	Datum	Name	Zeit	09:14	Urspr.	Ers. f.	Ers. d.						
1													8 96 1068	Blatt: 1+





				Datum	09.08.00	KUNDE :		Druckplatten-Reinigungsanlage	Entleerungspumpe Überwachung Trockenl.			
				Bearb.	ADA							
				Gepr.								
Zust.	Anderung	Datum	Name	Zeit	09:14	Urspr.	Ers. f.	Ers. d.			.16	8 96 1068
1									5	6	7	8